



Instituto Politécnico Nacional  
DIRECCIÓN GENERAL

\*90 Aniversario de la Escuela de Ingeniería y Arquitectura\*  
\*60 Aniversario de la Escuela Superior de Economía\*  
\*50 Aniversario de la Escuela Superior de Enfermería y Obstetricia\*  
\*40 Aniversario de la Unidad Profesional Interdisciplinaria de Ingeniería  
y Ciencias Sociales y Administrativas\*



SECRETARÍA DE  
EDUCACIÓN PÚBLICA

México, D.F., 17 de Febrero de 2012

**CIRCULAR No. 2**

**C. C. SECRETARIO GENERAL, SECRETARIOS DE ÁREA,  
TITULARES DE LOS ÓRGANOS DE APOYO, ABOGADA GENERAL  
COORDINADOR GENERAL, DIRECTORES DE COORDINACIÓN,  
COORDINADORES Y DIRECTORES DE LAS UNIDADES ACADÉMICAS,  
DE APOYO A LA INNOVACIÓN EDUCATIVA Y APOYO A LA INVESTIGACIÓN,  
Y AL FOMENTO Y DESARROLLO EMPRESARIAL  
DEL INSTITUTO POLITÉCNICO NACIONAL.  
P R E S E N T E**

Con la finalidad de dar cumplimiento al Acuerdo por el que se establecen los *Lineamientos para la Accesibilidad de las personas con discapacidad a Inmuebles Federales* (D.O.F. 12/01/2004, Art. Noveno, Primera Sección, Página 29), emitido por la Secretaría de la Función Pública, por este conducto me permito solicitarle de la manera más atenta se lleven a cabo a la brevedad posible, las gestiones necesarias para que, al menos, se adecúe un cajón especial, exclusivo para personas con discapacidad, en el estacionamiento de la unidad politécnica a su digno cargo.

Se anexa esquema del logotipo universal y croquis en el que se muestran ejemplos característicos de este tipo de espacio, mismo que deberá estar disponible siempre que se requiera.

**ATENTAMENTE**  
**"LA TÉCNICA AL SERVICIO DE LA PATRIA"**



**DRA. YOLOXÓCHITL BUSTAMANTE DíEZ**  
**DIRECTORA GENERAL**

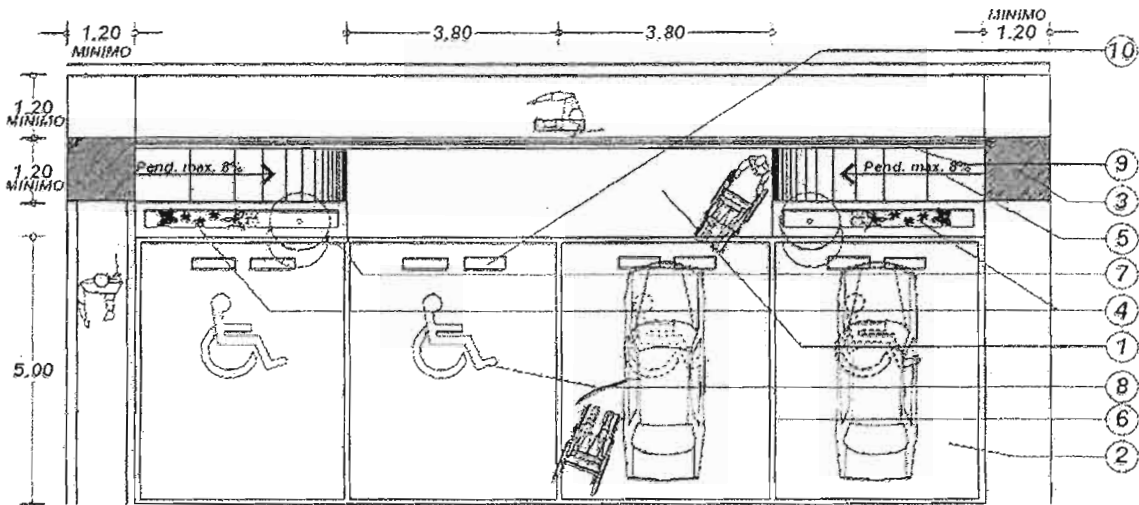
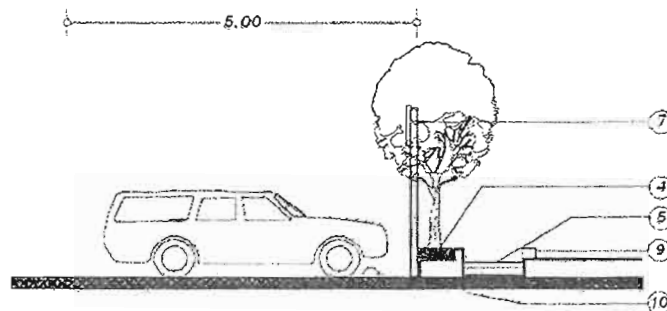
**DIRECCION GENERAL**  
**INSTITUTO POLITECNICO**  
**NACIONAL**

**- ESTACIONAMIENTOS**

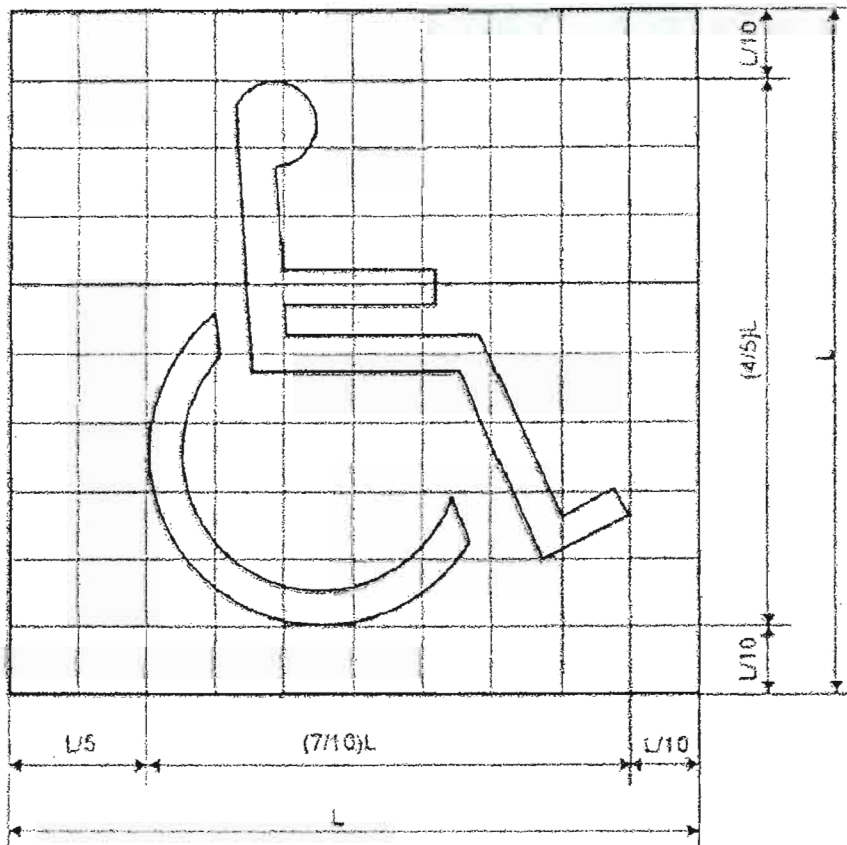
Uno de cada veinticinco cajones de estacionamiento será reservado para personas con discapacidad.

Los cajones de estacionamiento para personas con discapacidad deberán ser de 3.80 por 5.00 m, estar señalizados y encontrarse próximos a los accesos.

El trayecto entre los cajones de estacionamiento para personas con discapacidad y los accesos, deberá estar libre de obstáculos.

**VISTA SUPERIOR****VISTA LATERAL****ESPECIFICACIONES**

1. Área de circulación para personas con discapacidad.
2. Pavimento exterior.
3. Cambio de pavimento o de textura.
4. Jardinera.
5. Rampa con pendiente máxima de 8%, con piso antiderrapante.
6. Delimitación de cajón de estacionamiento, con pintura epóxica para exteriores color amarillo tránsito de 3.80 x 5.00 m.
7. Señalamiento del símbolo internacional de accesibilidad para las personas con discapacidad.
8. Señalamiento en piso del símbolo internacional de accesibilidad de personas con discapacidad. Símbolo con pintura epóxica para exteriores color amarillo tránsito.
9. Borde de rampa con altura de 5 cm.
10. Topes para detener las llantas de los automóviles.



Color

Fondo: azul Pantone Reflex Blue

Símbolo: blanco

